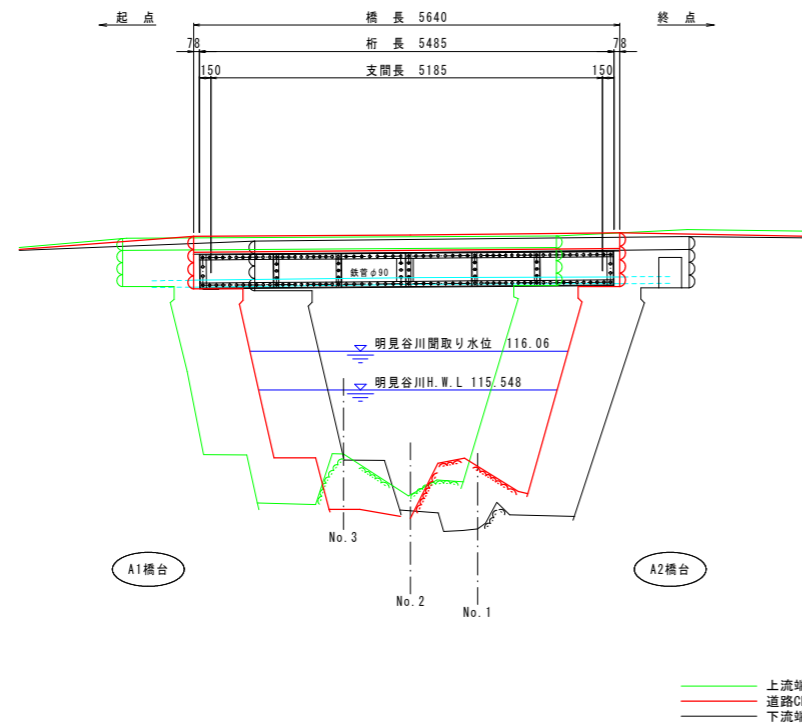
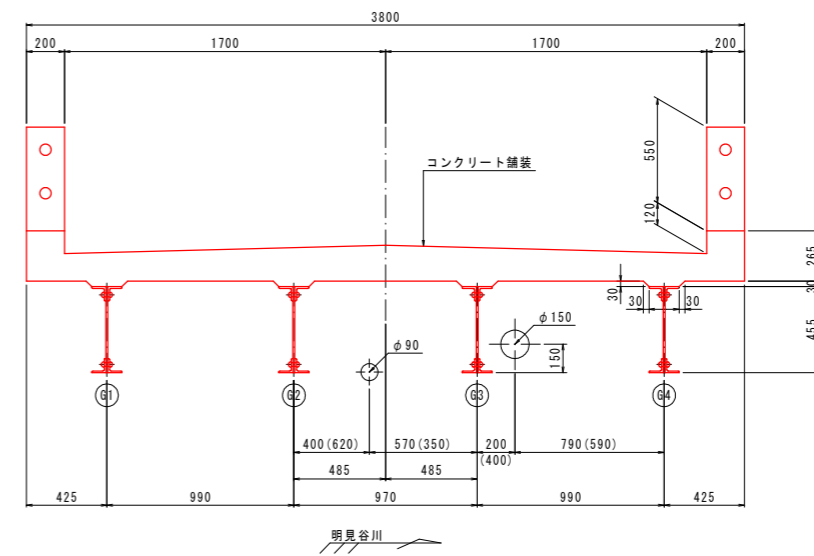


宮前橋 現橋一般図

側面図 S=1:50



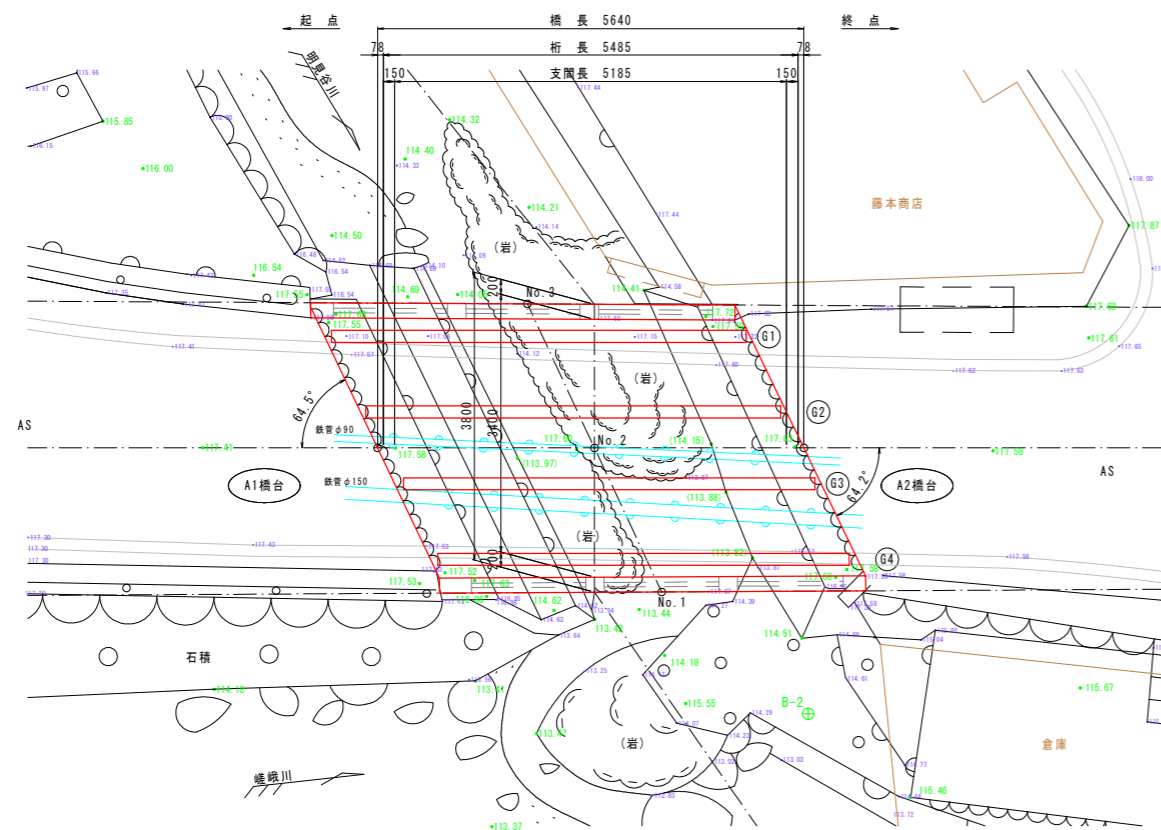
断面図 S=1:20



【注記】 () 内寸法は、A2橋台側 (終点) を示す。

DL=110.000

平面図 S=1:50



橋梁諸元

橋名	宮前橋	
橋長	5.640 m	
桁長	5.485 m	
支間長	5.185 m	
幅員	有効幅員: 3.400 m / 全幅員: 3.800 m	
平面線形	直線 R=∞	
縦断勾配	-	
横断勾配	-	
橋梁斜角	起点側θ=64.5°、終点側θ=64.2°	
設計活荷重	T-9 (2等橋)	
上部構造形式	鋼リベット1桁橋	
下部構造形式	RC構造 (石積み強コンクリート補強)	
基礎構造形式	直接基礎	
使用材料	上部構造	コンクリート: σ _{ck} =21N/mm ² (推定) 鉄筋: SR235 (推定)
	下部構造	コンクリート: σ _{ck} =16N/mm ² (推定)
交差条件	一級河川吉野川水系 明見谷川 Q=47.8m ³ /sec (1/30年)	
供用開始年	1949年 (昭和24年)	

実施設計図面

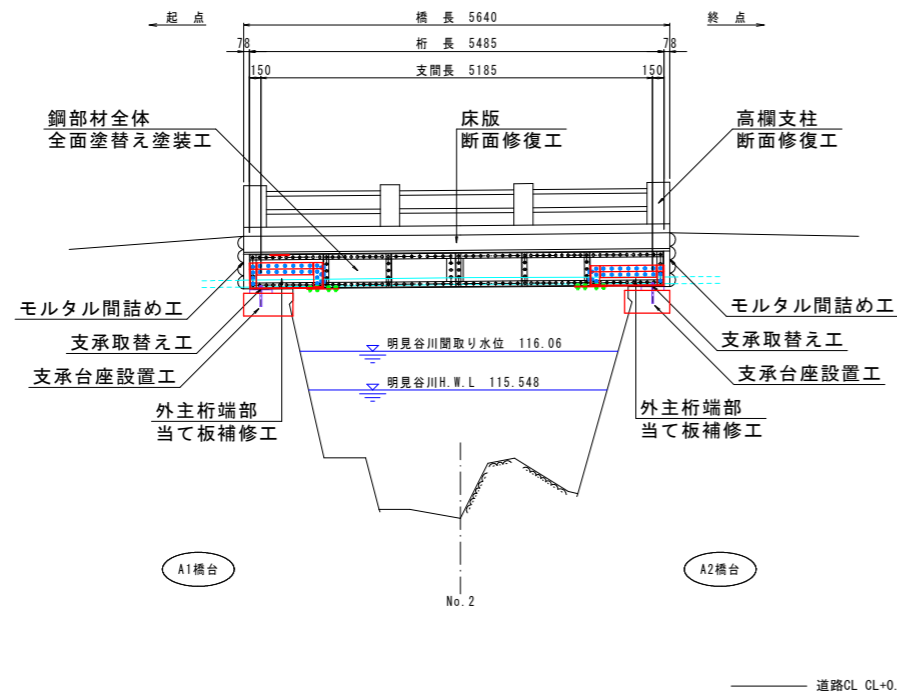
工事名	R2徳土 勝浦佐那河内線 佐・下 橋梁修繕工事		
路線名等	勝浦佐那河内線		
工事箇所	名東郡佐那河内村下 (宮前橋)		
図面名	宮前橋 現橋一般図		
縮尺	図示	図面番号	1 / 9
事業者名	徳島県東部農工整備局 徳島庁舎		

【注記】

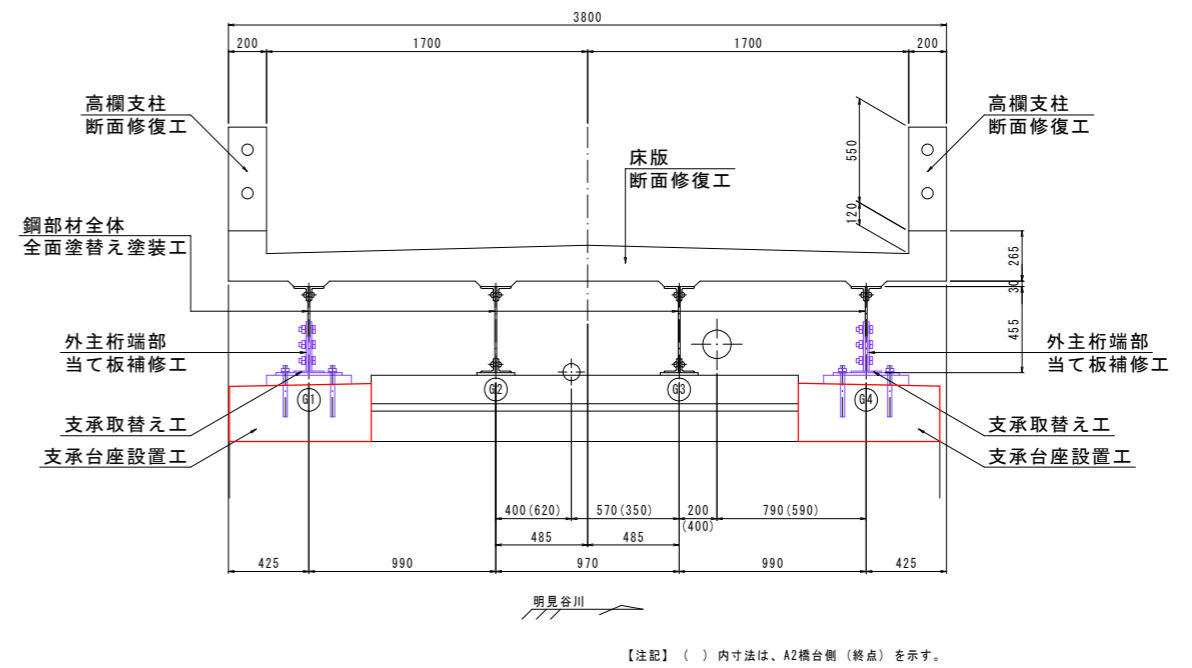
- ・本図面は、確認調査結果を基に作図したものである。
- ・施工実施前に現地測定を行い、形状寸法を確認の上、材料発注・加工等に取りかかること。

宮前橋 補修工一般図

側面図 S=1:50



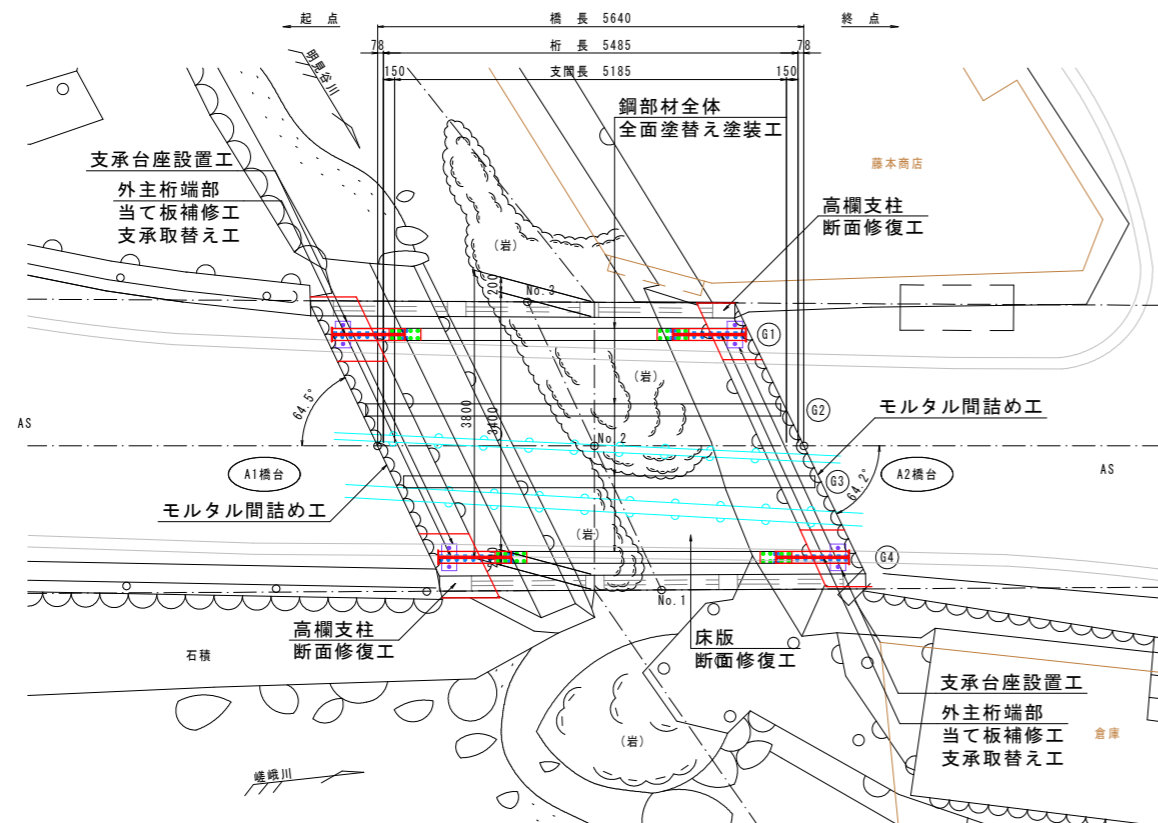
断面図 S=1:20



【注記】 () 内寸法は、A2橋台側 (終点) を示す。

DL=110.000

平面図 S=1:50



補修工一覧表

項目	補修工法	材料等
鋼部材全体	全面塗替え塗装工	Rc-III塗装系
外主桁端部	当て板補修工 (G1桁、G4桁)	SS400、SM400A
床版	断面修復工 (左官工法)	ポリマーセメント系モルタル
支承	支承取替え工 (G1桁、G4桁)	SM400A
支承台座	支承台座設置工 (G1桁、G4桁)	無収縮モルタル
下部工	モルタル間詰め工	1:2
高欄支柱	断面修復工 (左官工法)	ポリマーセメント系モルタル

実施設計図面

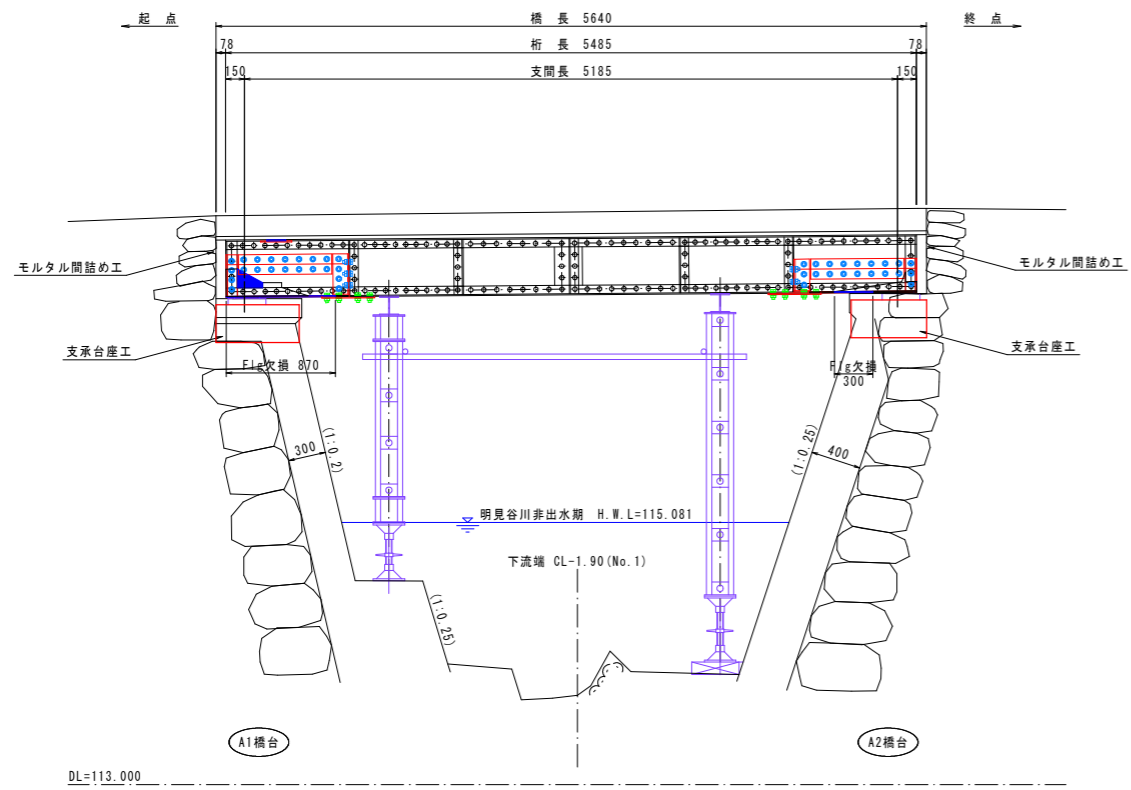
工事名	R2徳土 勝浦佐那河内線 佐・下橋梁修繕工事		
路線名等	勝浦佐那河内線		
工事箇所	名東郡佐那河内村下 (宮前橋)		
図面名	宮前橋 補修工一般図		
縮尺	図示	図面番号	2 / 9
事業者名	徳島県東部農土整備局 徳島庁舎		

【注記】

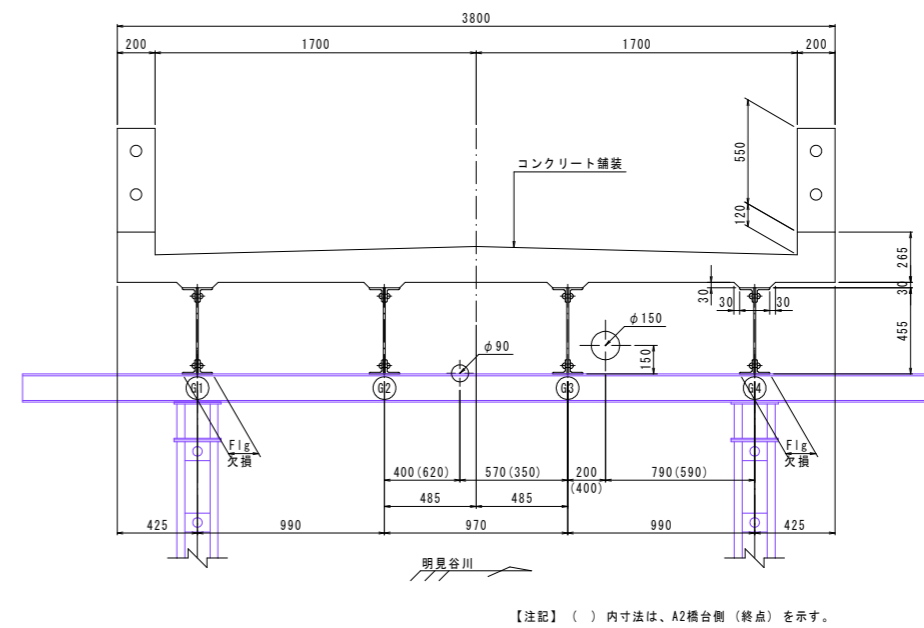
- ・本図面は、確認調査結果を基に作図したものである。
- ・施工実施前に現地測定を行い、形状寸法を確認の上、材料発注・加工等に取りかかること。

主桁当て板補修工詳細図(1/2)

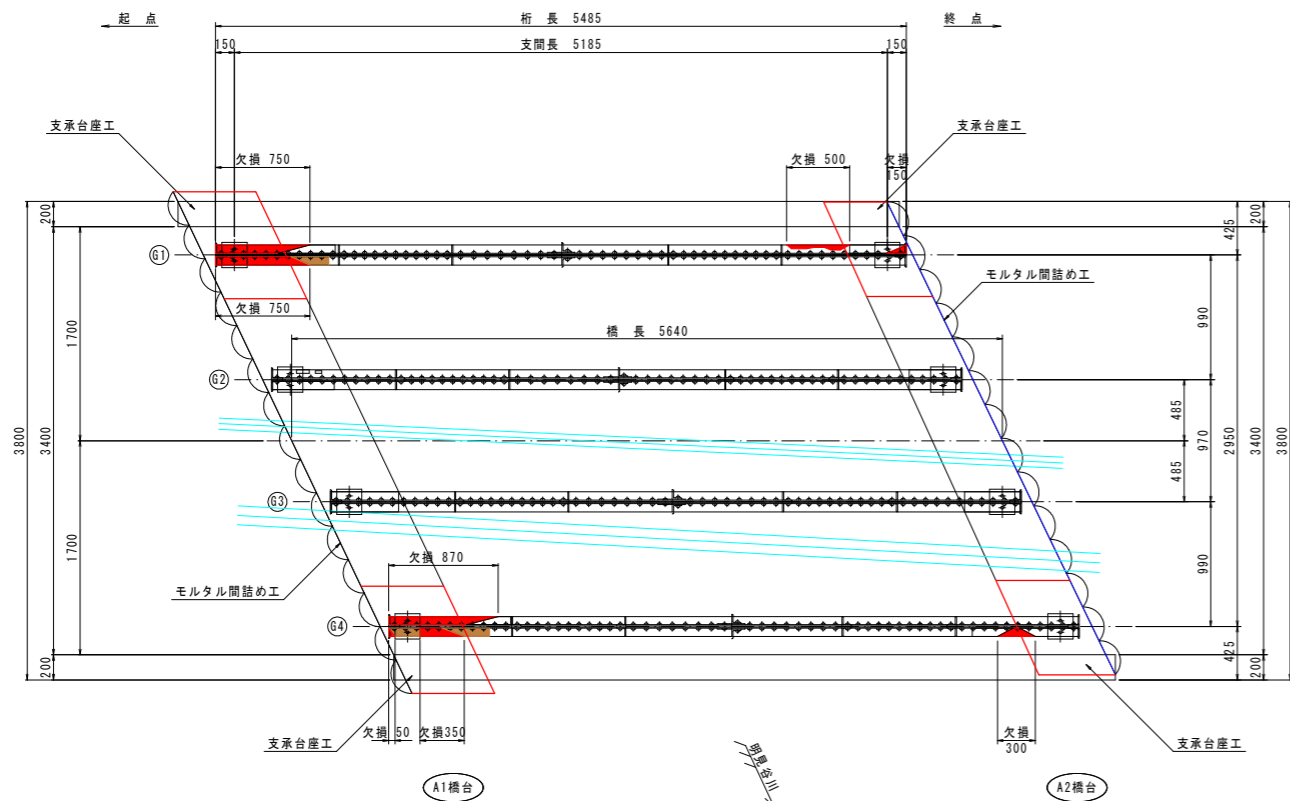
側面図 S=1:30



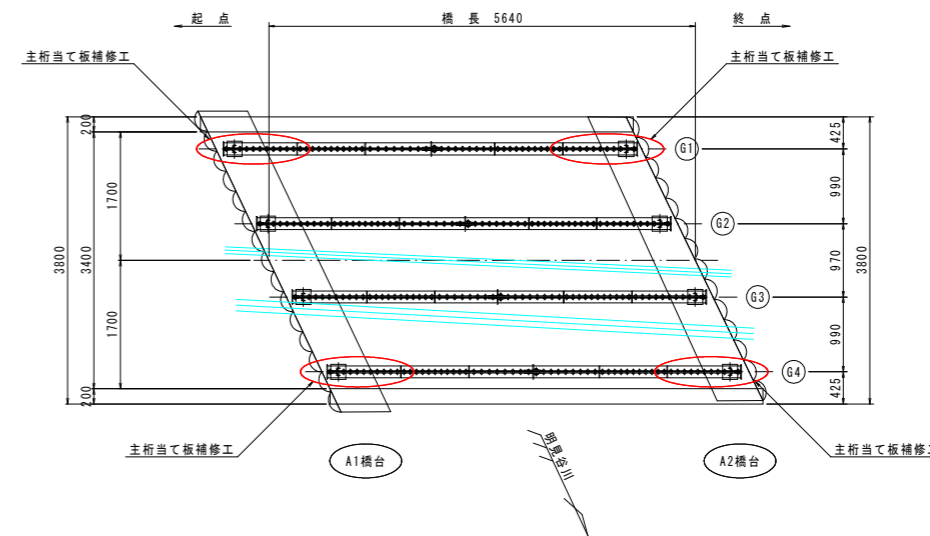
断面図 S=1:20



平面図 S=1:30



マーク図 S=1:50



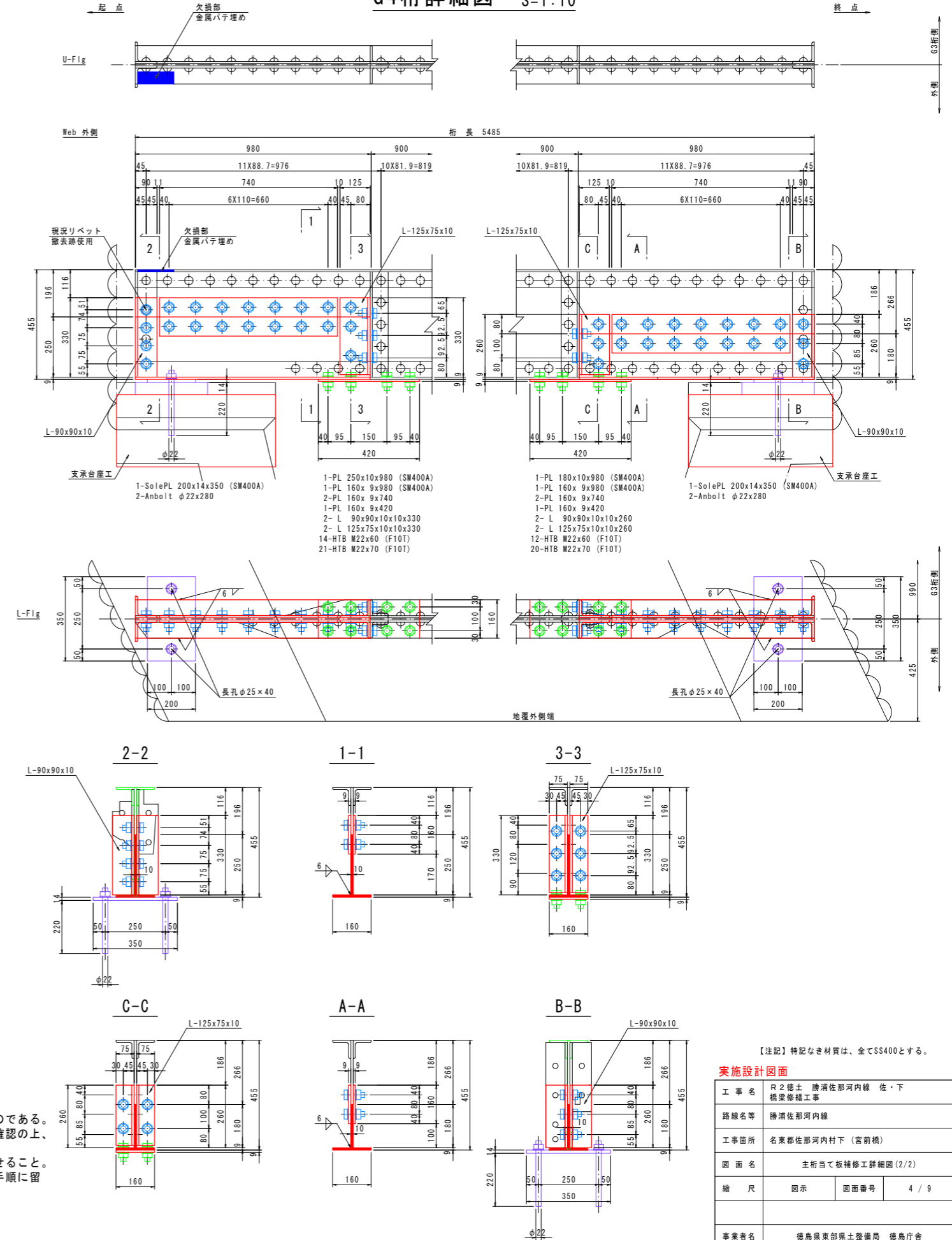
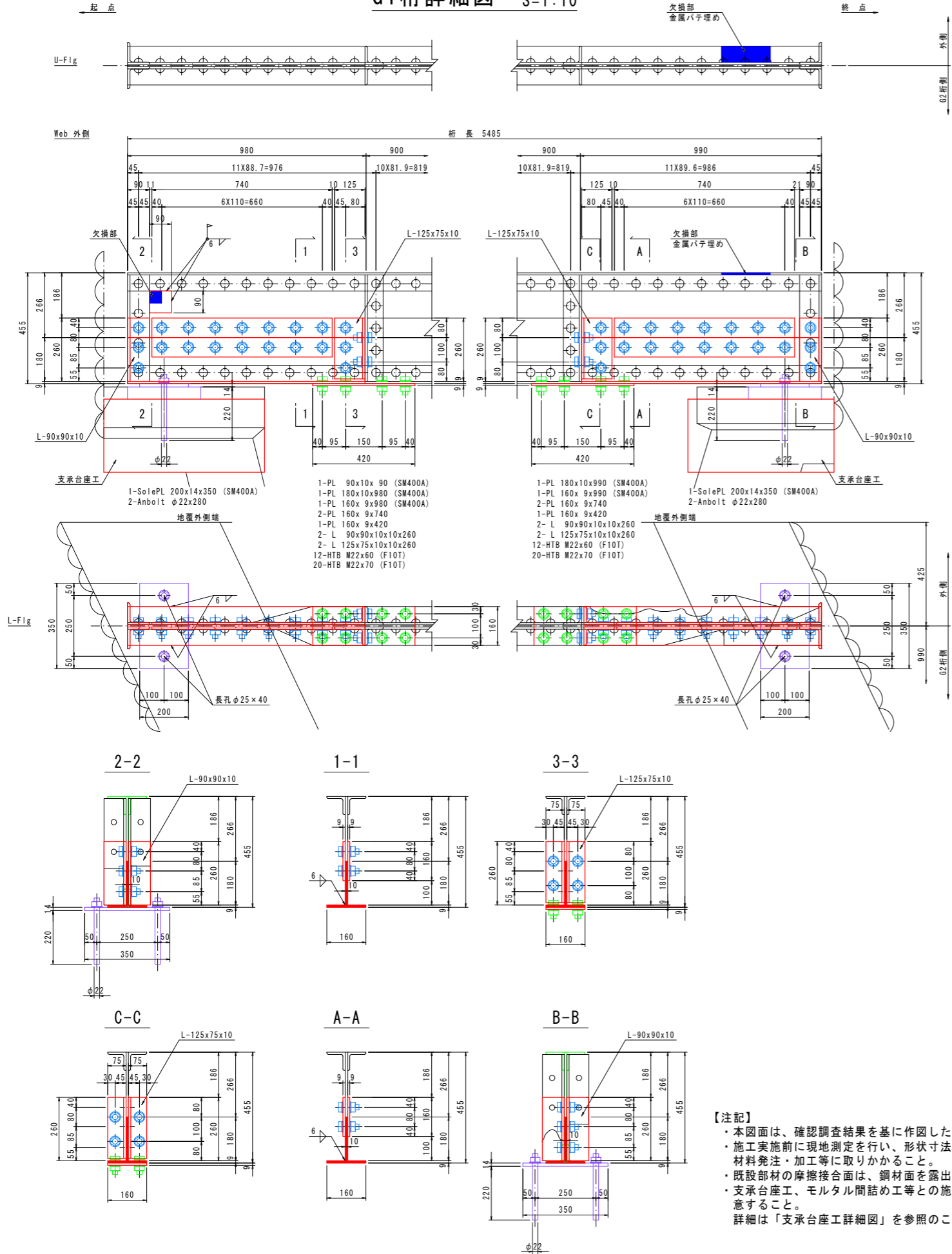
【注記】
 ・本図面は、確認調査結果を基に作図したものである。
 ・施工実施前に現地測定を行い、形状寸法を確認の上、材料発注・加工等に取りかかること。
 ・支承台座工、モルタル間詰め工等との施工手順に留意すること。
 詳細は「支承台座工詳細図」を参照のこと。

実施設計図面			
工事名	R2徳土 勝浦佐那河内線 佐・下橋梁修繕工事		
路線名等	勝浦佐那河内線		
工事箇所	名東郡佐那河内村下 (宮前橋)		
図面名	主桁当て板補修工詳細図(1/2)		
縮尺	図示	図面番号	3 / 9
事業者名	徳島県東部農工整備局 徳島庁舎		

主桁当て板補修工詳細図(2/2)

G1桁詳細図 S=1:10

G4桁詳細図 S=1:10



【注記】
 ・本図面は、確認調査結果を基に作図したものである。
 ・施工実施前に現地測定を行い、形状寸法を確認の上、材料発注・加工等に取りかかること。
 ・既設部材の摩擦接合面は、鋼材面を露出させること。
 ・支承台座工、モルタル間詰め工等との施工手順に留意すること。
 詳細は「支承台座工詳細図」を参照のこと。

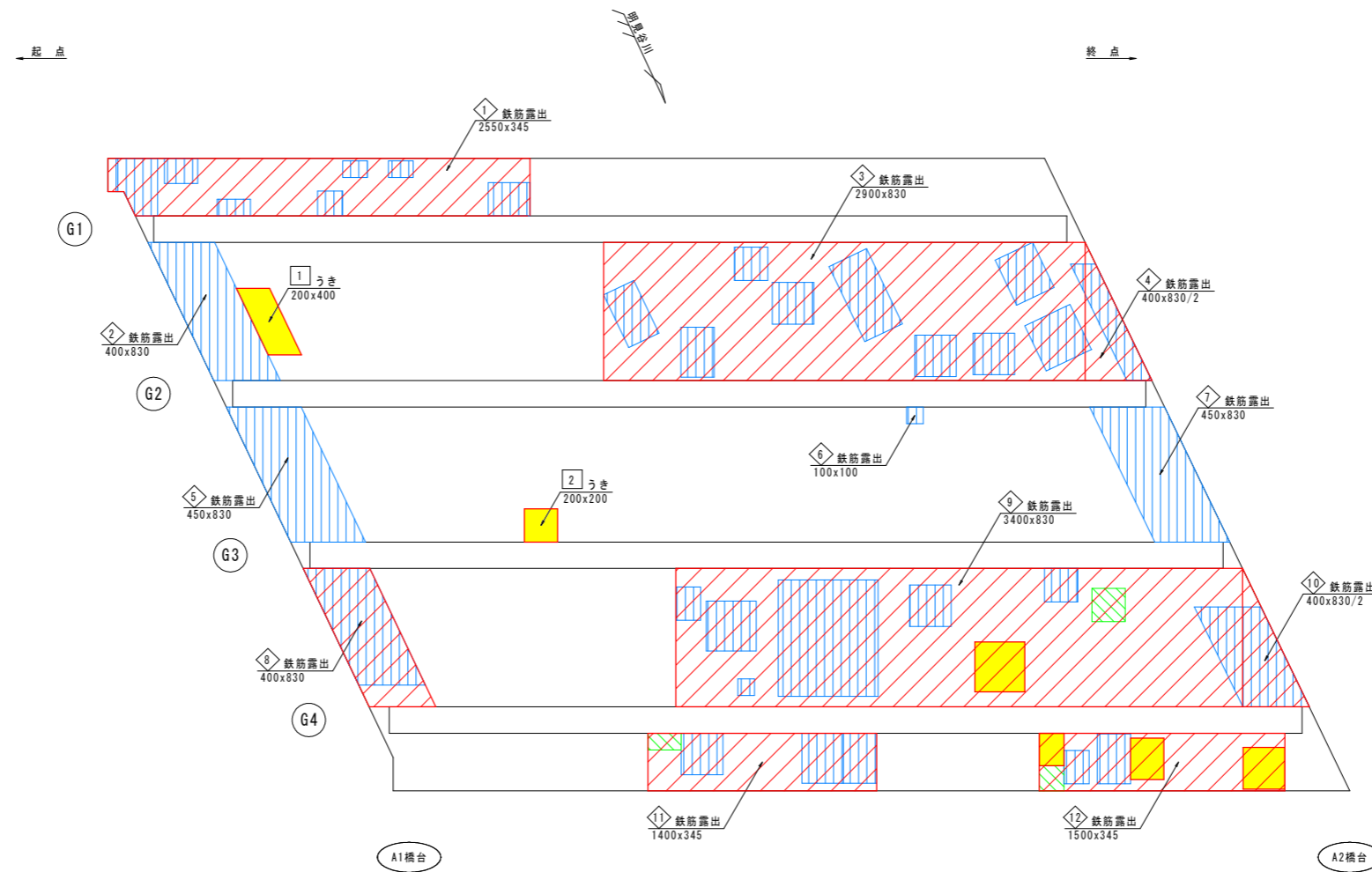
【注記】特記なき材質は、全てSS400とする。

実施設計図面

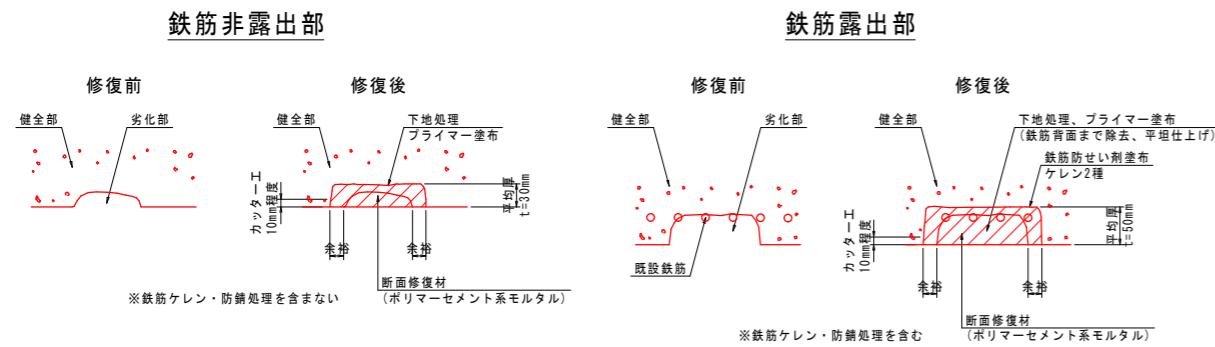
工事名	R2徳土 勝浦佐那河内線 庄・下橋梁補修工事		
路線名等	勝浦佐那河内線		
工事箇所	名東郡佐那河内村下(宮前橋)		
図面名	主桁当て板補修工詳細図(2/2)		
縮尺	図示	図面番号	4 / 9
事業者名	徳島県東部県土整備局 徳島庁舎		

床版補修工詳細図 S=1:20

床版下面補修範囲



断面修復工詳細図



- ・断面修復工の断面寸法は、施工にあたり剥離部等を取り除いた後、詳細計測を行い決定すること。
- ・はつり範囲に鉄筋を確認した場合は鉄筋を露出させて、鉄筋露出部の施工方法にて補修すること。
- ・鉄筋非露出部は、断面修復時の平均厚を30mmとする。

断面修復工数量表 ※鉄筋ケレン・防錆処理を含まない

番号	B x L	単位	鉄筋非露出部		備考
			数量		
床版					
1	200 x 400	m2	0.080		うき
2	200 x 200	m2	0.040		うき
合計 (面積)			m2	0.120	
合計 (体積)			m3	0.004	(t=30mm)

断面修復工数量表 ※鉄筋ケレン・防錆処理を含む

番号	B x L	単位	鉄筋露出部		備考
			数量		
床版					
1	2550 x 345	m2	0.880		鉄筋露出
2	400 x 830	m2	0.332		鉄筋露出
3	2900 x 830	m2	2.407		鉄筋露出
4	200 x 830	m2	0.166		鉄筋露出
5	450 x 830	m2	0.374		鉄筋露出
6	100 x 100	m2	0.010		鉄筋露出
7	450 x 830	m2	0.374		鉄筋露出
8	400 x 830	m2	0.332		鉄筋露出
9	3400 x 830	m2	2.822		鉄筋露出
10	200 x 830	m2	0.166		鉄筋露出
11	1400 x 345	m2	0.483		鉄筋露出
12	1500 x 345	m2	0.518		鉄筋露出
合計 (面積)			m2	8.864	
合計 (体積)			m3	0.443	(t=50mm)

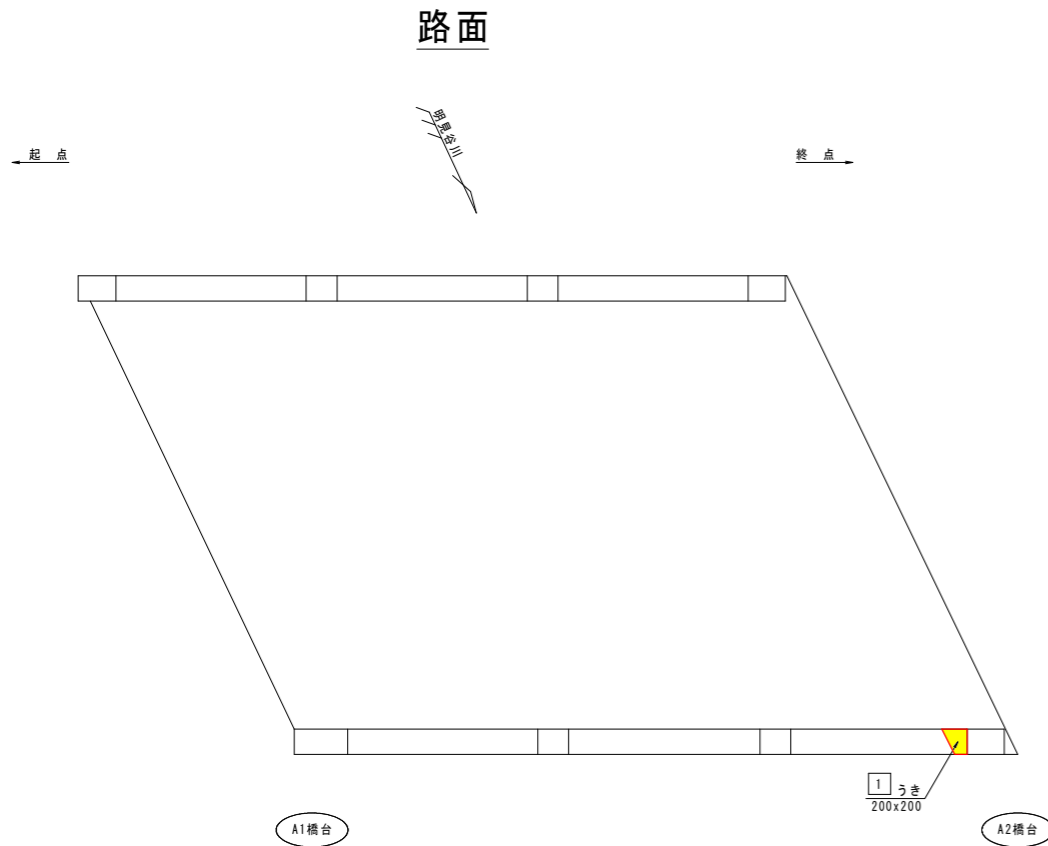
実施設計図面

工事名	R2徳土 勝浦佐那河内線 佐・下橋梁補修工事		
路線名等	勝浦佐那河内線		
工事箇所	名東郡佐那河内村下 (宮前橋)		
図面名	床版補修工詳細図		
縮尺	S=1:20	図面番号	5 / 9
事業者名	徳島県東部県土整備局 徳島庁舎		

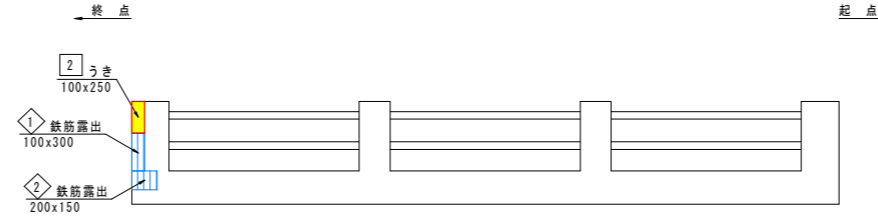
【注記】

- ・本図面は、確認調査結果を基に作図したものである。
- ・施工実施前に現地測定を行い、形状寸法を確認の上、材料発注・加工等に取りかかること。

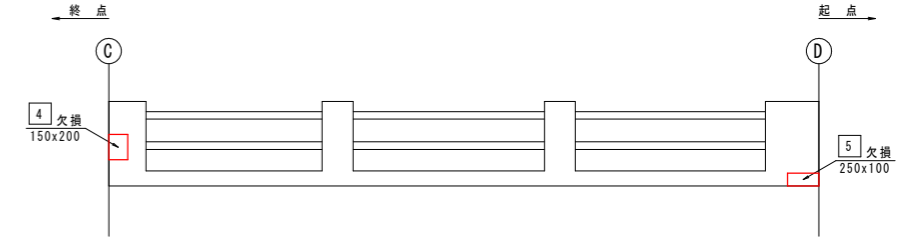
高欄補修工詳細図 S=1:30



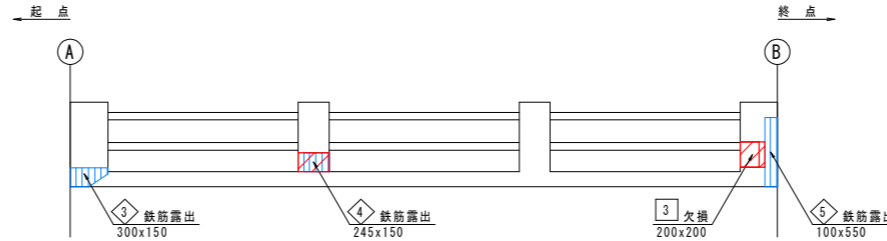
上流側高欄外側



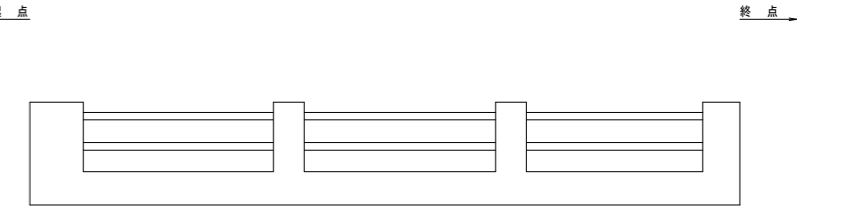
下流側高欄内側



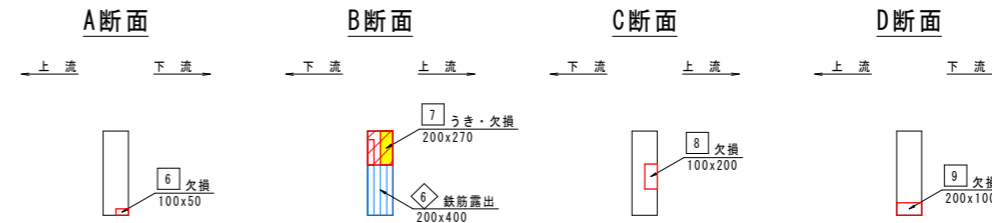
上流側高欄内側



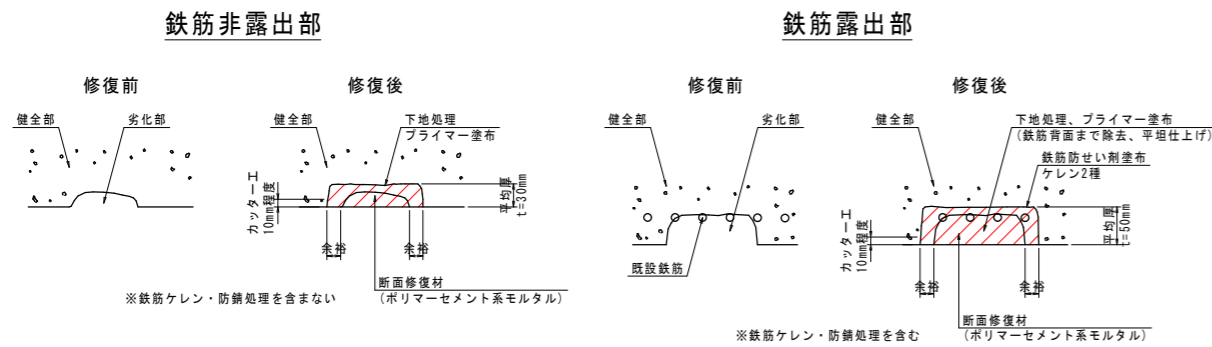
下流側高欄外側



高欄側面



断面修復工詳細図



- ・断面修復工の断面寸法は、施工にあたり剥離部等を取り除いた後、詳細計測を行い決定すること。
- ・はつり範囲に鉄筋を確認した場合は鉄筋を露出させて、鉄筋露出部の施工方法にて補修すること。
- ・鉄筋非露出部は、断面修復時の平均厚を30mmとする。

断面修復工数量表 ※鉄筋ケレン・防錆処理を含まない

番号	B x L	単位	鉄筋非露出部		備考
			数量		
高欄					
①	200 x 200	m2	0.040		うき
②	100 x 250	m2	0.025		うき
③	200 x 200	m2	0.040		欠損
④	150 x 200	m2	0.030		欠損
⑤	250 x 100	m2	0.025		欠損
⑥	100 x 50	m2	0.005		欠損
⑦	200 x 270	m2	0.054		うき・欠損
⑧	100 x 200	m2	0.020		欠損
⑨	200 x 100	m2	0.020		欠損
合計 (面積)		m2	0.259		
合計 (体積)		m3	0.008		(t=30mm)

断面修復工数量表 ※鉄筋ケレン・防錆処理を含む

番号	B x L	単位	鉄筋露出部		備考
			数量		
高欄					
①	100 x 300	m2	0.030		鉄筋露出
②	200 x 150	m2	0.030		鉄筋露出
③	300 x 150	m2	0.045		鉄筋露出
④	245 x 150	m2	0.037		鉄筋露出
⑤	100 x 550	m2	0.055		鉄筋露出
⑥	200 x 400	m2	0.080		鉄筋露出
合計 (面積)		m2	0.277		
合計 (体積)		m3	0.014		(t=50mm)

実施設計図面

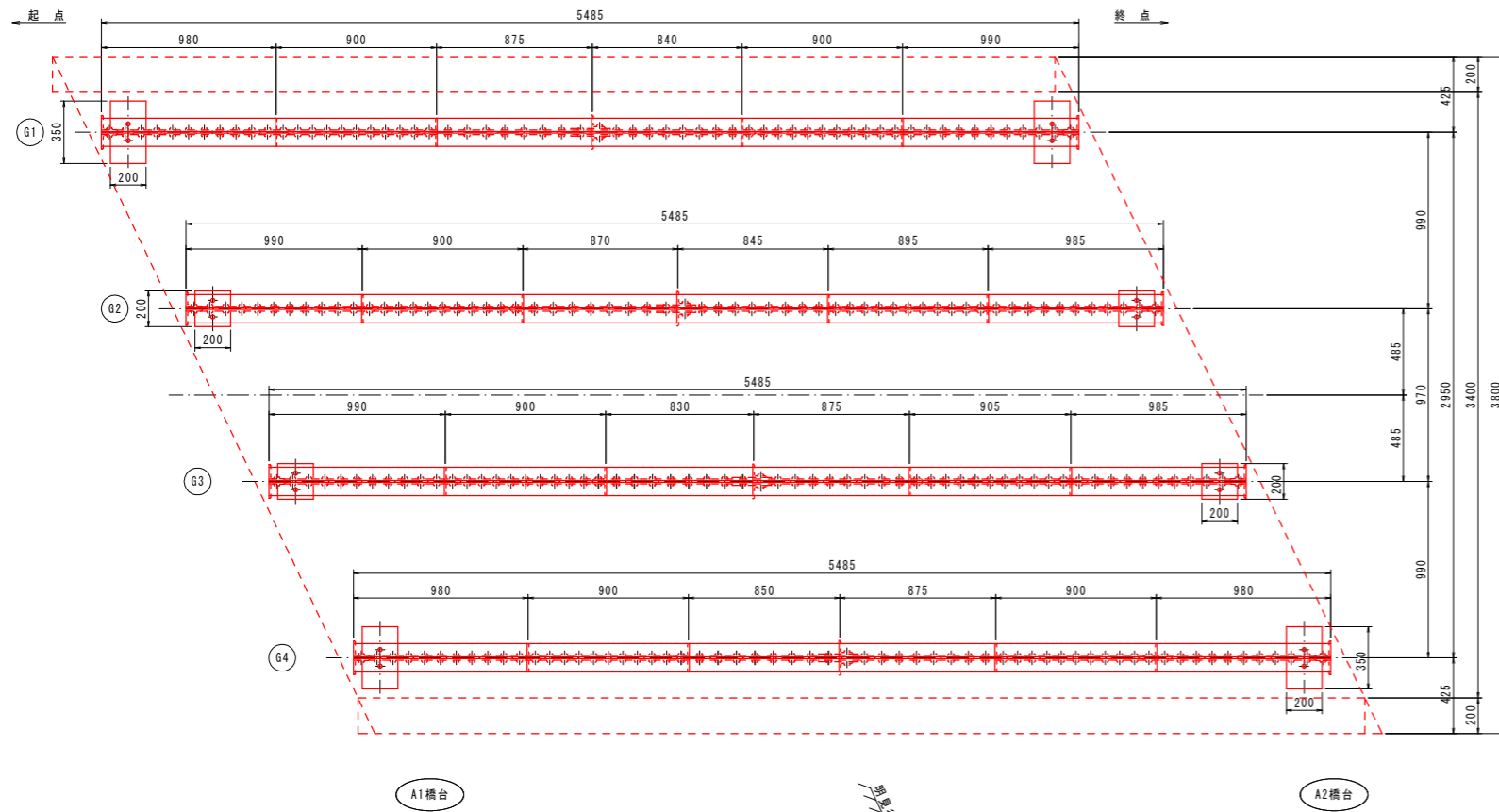
工事名	R2徳土 勝浦佐那河内線 佐・下橋梁補修工事		
路線名等	勝浦佐那河内線		
工事箇所	名東郡佐那河内村下 (宮前橋)		
図面名	高欄補修工詳細図		
縮尺	S=1:30	図面番号	6 / 9
事業者名	徳島県東部県土整備局 徳島庁舎		

【注記】

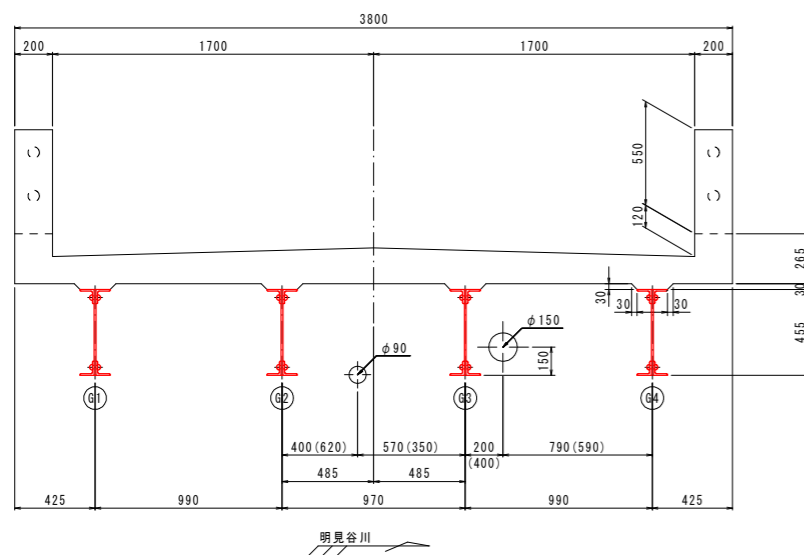
- ・本図面は、確認調査結果を基に作図したものである。
- ・施工実施前に現地測定を行い、形状寸法を確認の上、材料発注・加工等に取りかかること。

塗装面積算出図

主桁平面図 S=1:20

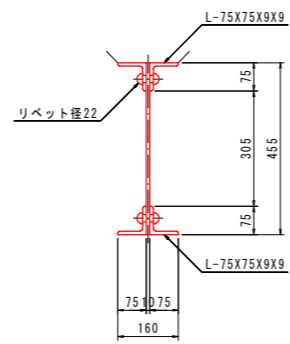


断面図 S=1:20



【注記】 () 内寸法は、A2橋台側 (終点) を示す。

主桁詳細図 S=1:10



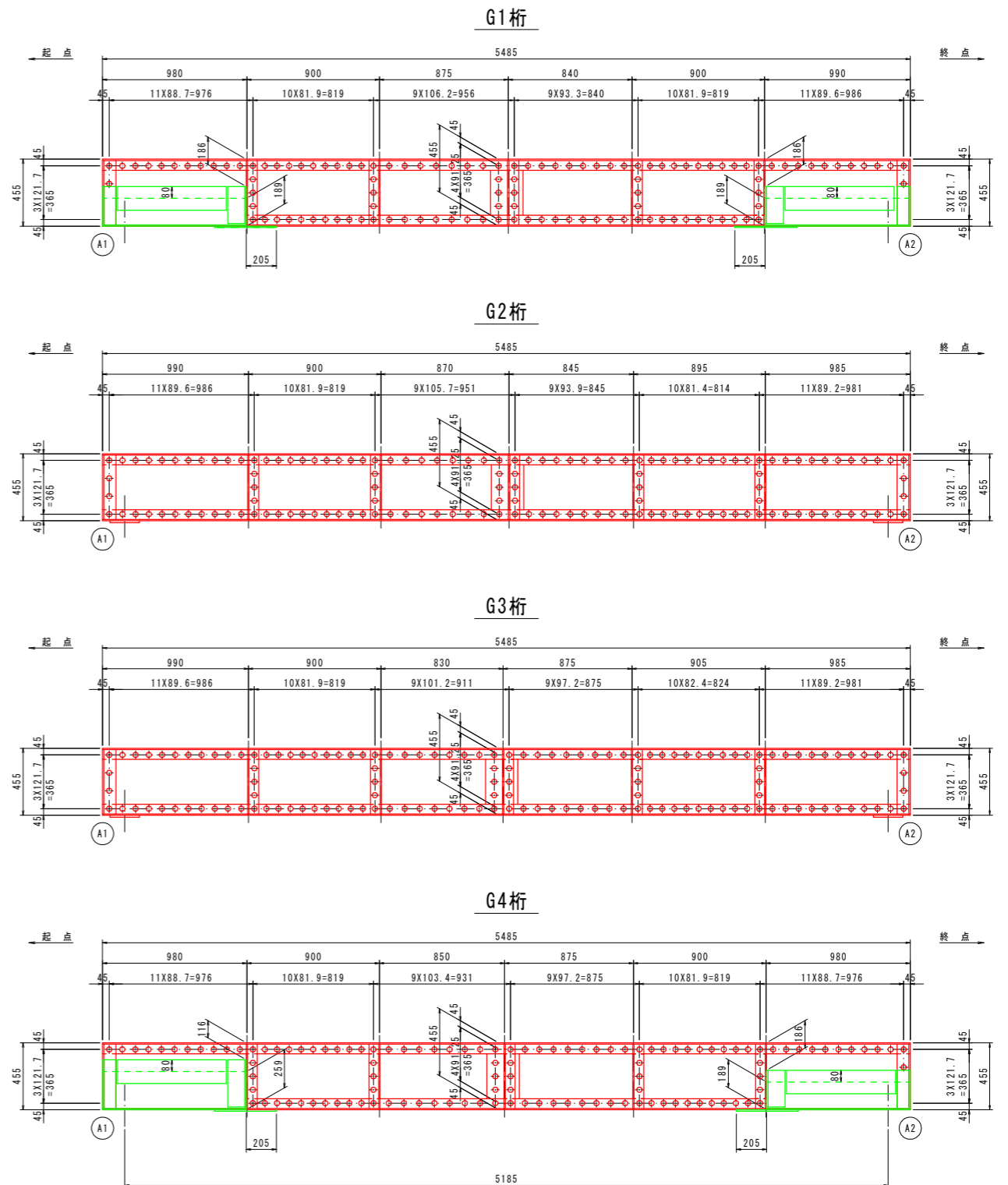
塗替塗装仕様

塗装は「鋼道路橋防食便覧 平成26年 3月/公益社団法人 日本道路協会」に示される「Ro-II塗装系相当 (はけ、ローラー)」とする。旧塗膜の除去は、塗膜剝離剤を用いるものとする。

塗装工程	塗料名	使用量 (g/m ²)
素地調整	2 種	
防食下地	有機ジンクリッチペイント*1	(240)
下 塗	弱溶剤形変性エポキシ樹脂塗料下塗	200
下 塗	弱溶剤形変性エポキシ樹脂塗料下塗	200
中 塗	弱溶剤形ふっ素樹脂塗料用中塗	140
上 塗	弱溶剤形ふっ素樹脂塗料上塗	120

*1: 素地調整程度2種ではあるが、健全なジンクリッチプライマーやジンクリッチペイントを換し、ほかの調整剤を全量除去した場合は、調剤抽出部のみ有機ジンクリッチペイントを塗布する。この際、使用量の目安は240g/m²程度とする。素地調整程度2種で旧塗膜を全量除去した場合は、有機ジンクリッチペイントの使用量が400g/m²とする。

主桁側面図 S=1:20



実施設計図面

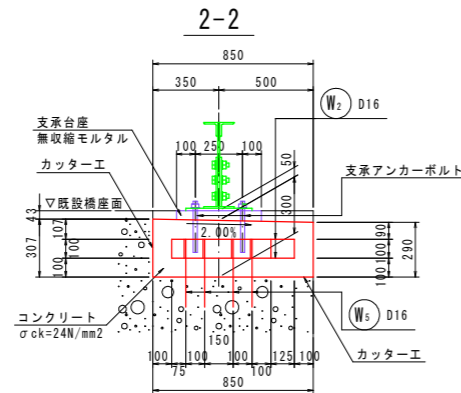
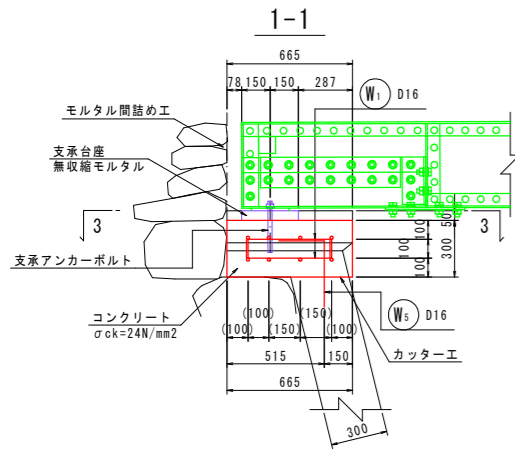
工事名	R2徳土 勝浦佐那河内線 佐・下橋梁修繕工事		
路線名等	勝浦佐那河内線		
工事箇所	名東郡佐那河内村下 (宮前橋)		
図面名	塗装面積算出図		
縮 尺	図示	図面番号	7 / 9
会社名			
事業者名	徳島県東部県土整備局 徳島庁舎		

【注記】

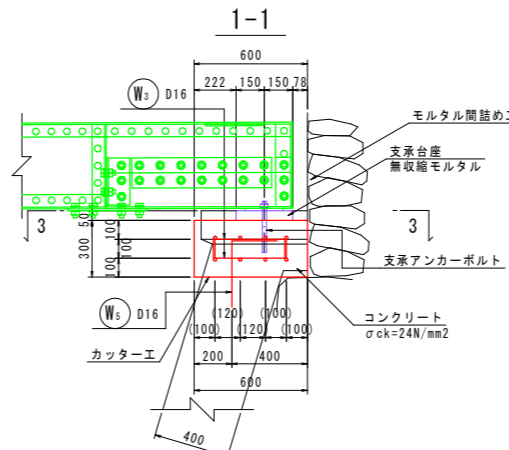
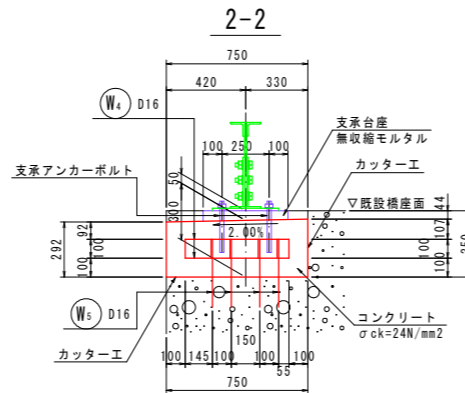
- ・本図面は、確認調査結果を基に作図したものである。
- ・施工実施前に現地測定を行い、形状寸法を確認の上、材料発注・加工等に取りかかること。

支承台座工詳細図

G1桁 起点側 S=1:20

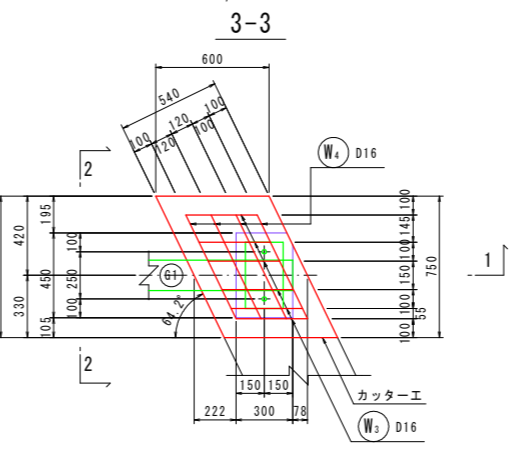
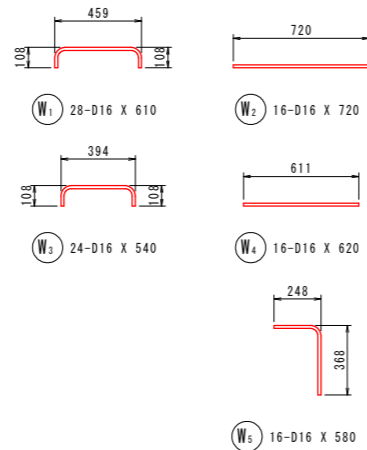
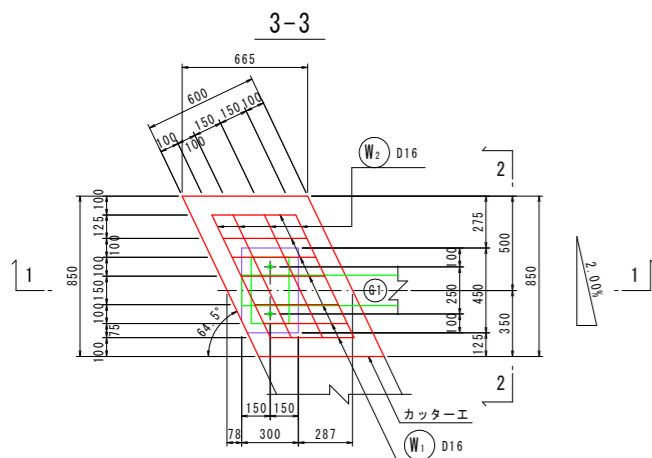


G1桁 終点側 S=1:20

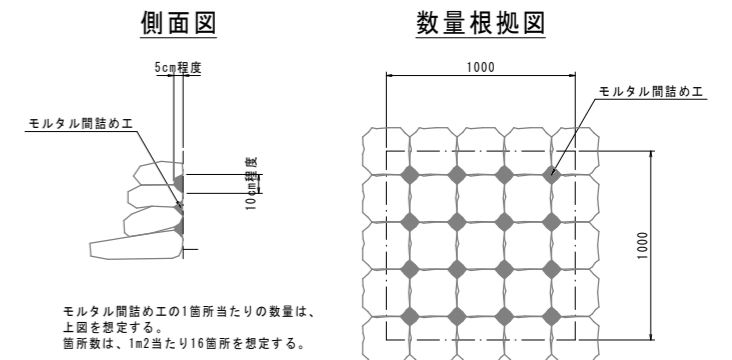


鉄筋質量表 (SD345)

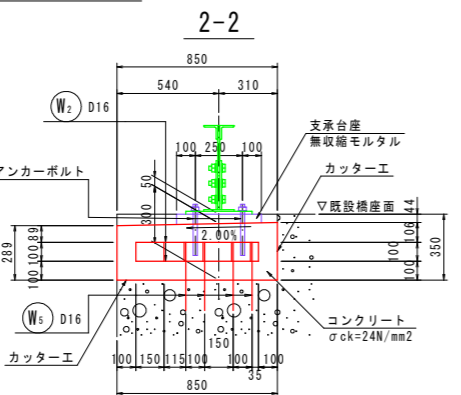
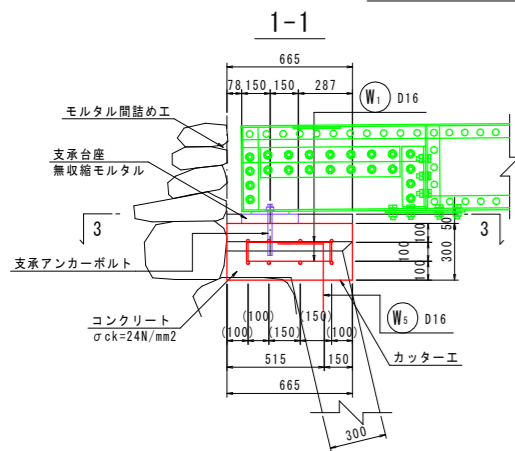
種別	径	長さ	本数	単位質量	一本当り質量	質量	摘要
W1	D16	610	28	1.56	0.95	27	┌
W2	D16	720	16	1.56	1.12	18	┌
W3	D16	540	24	1.56	0.84	20	┌
W4	D16	620	16	1.56	0.97	16	┌
W5	D16	580	16	1.56	0.90	14	┌
						95	
合計 D16				95 kg			
総質量				95 kg			



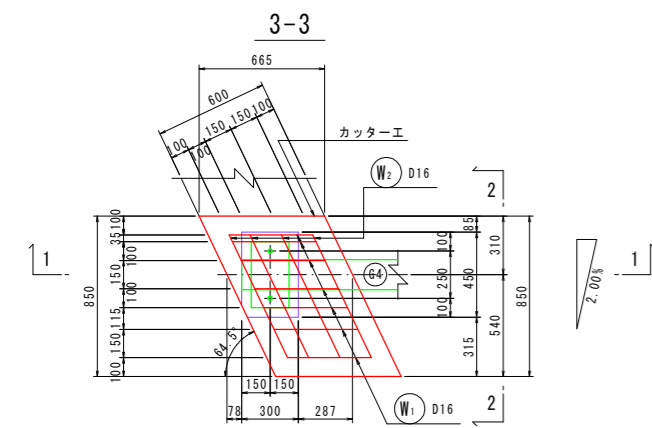
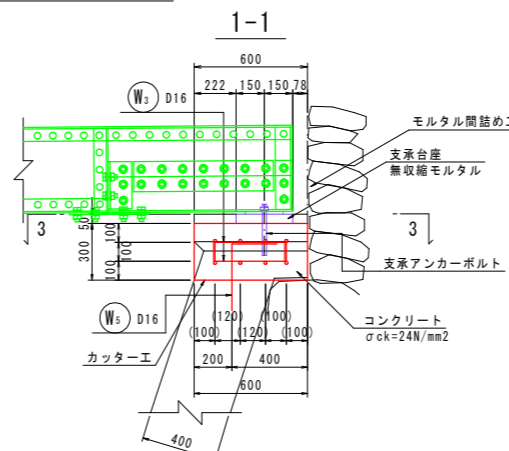
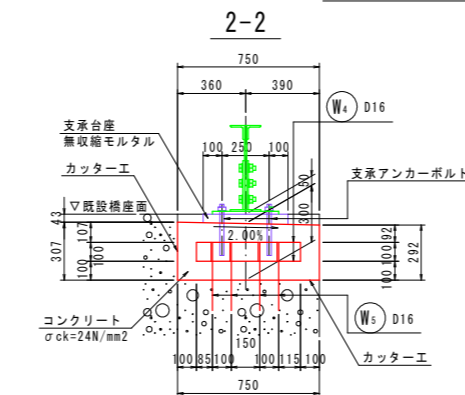
モルタル間詰め工 S=1:20 (参考図)



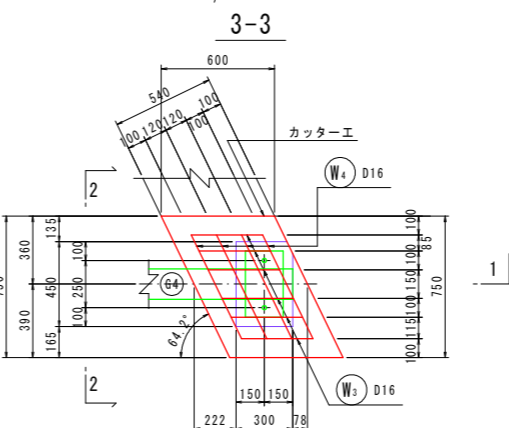
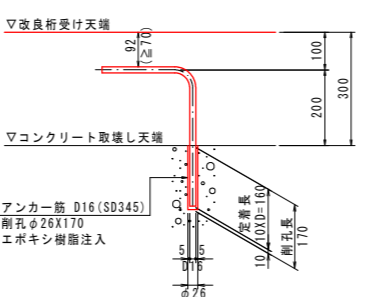
G4桁 起点側 S=1:20



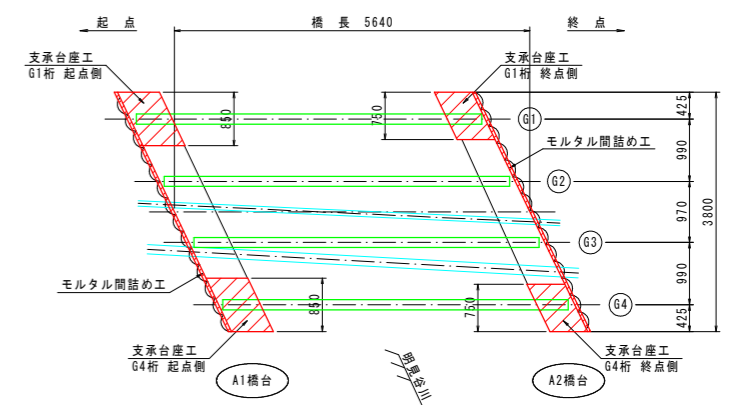
G4桁 終点側 S=1:20



アンカー鉄筋詳細図 S=1:10 (W5、N=16箇所)



マーク図 S=1:60



実施設計図面

工事名	R2徳土 勝浦佐那河内線 佐・下橋梁修繕工事		
路線名等	勝浦佐那河内線		
工事箇所	名東郡佐那河内村下 (宮前橋)		
図面名	支承台座工詳細図		
縮尺	図示	図面番号	8 / 9
事業者名	徳島県東部県土整備局 徳島庁舎		

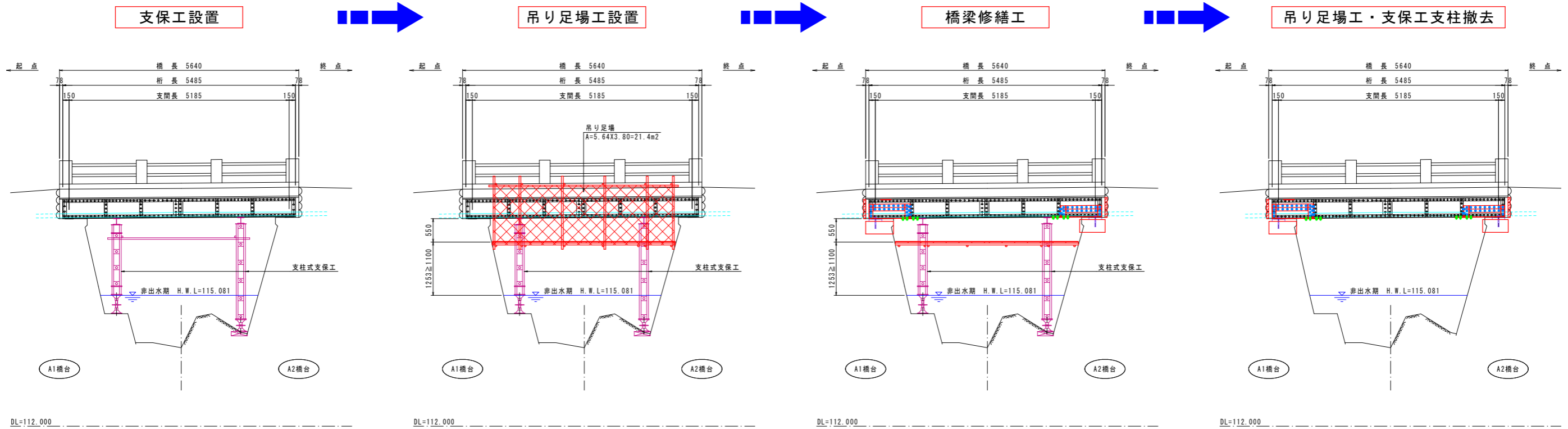
【注記】

- 本図面は、確認調査結果を基に作図したものである。
- 施工実施前に現地測定を行い、形状寸法を確認の上、材料発注・加工等に取りかかること。
- 橋台コンクリート取壊しの際、既設鉄筋が確認された場合は適宜切断撤去すること。
- 支承アンカーボルトは、コンクリート打設前に設置しておくこと。

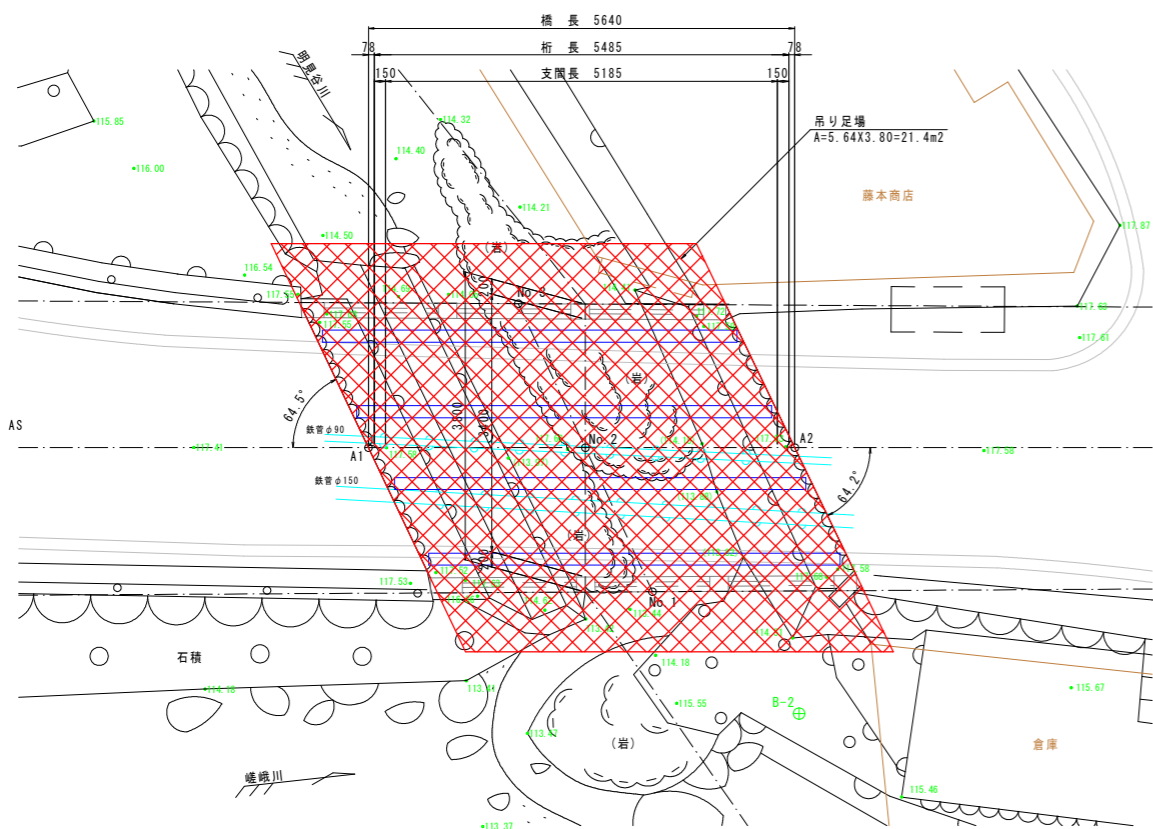
施工計画図

(参考図)

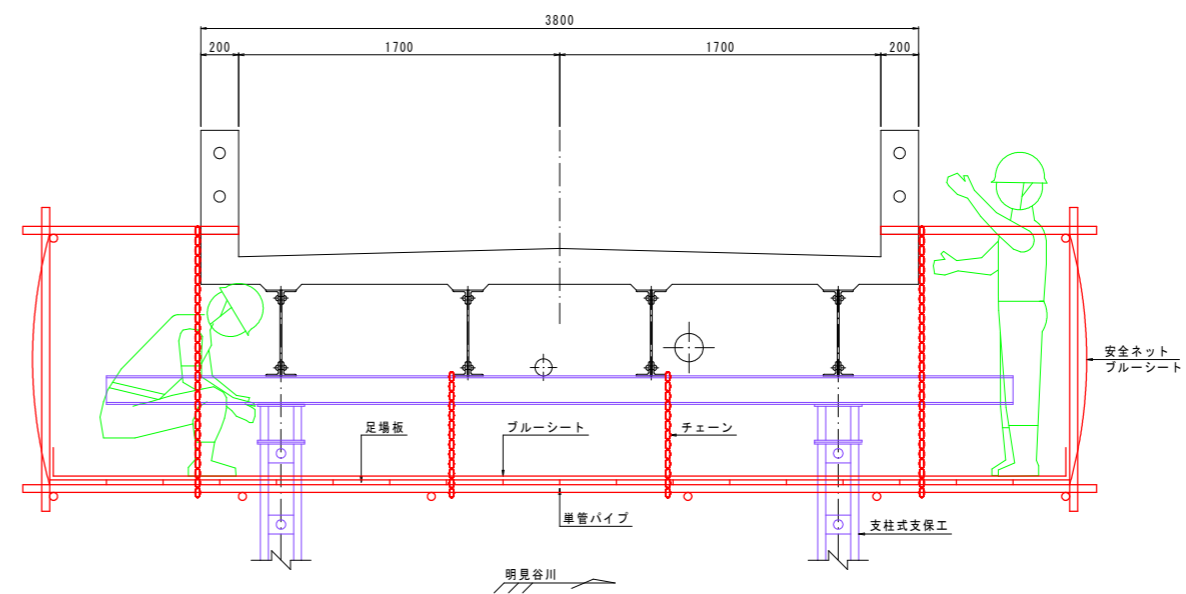
側面図 S=1:50



平面図 S=1:50



断面図 S=1:20



実施設計図面

工事名	R2徳土 勝浦佐那河内線 佐・下 橋梁修繕工事		
路線名等	勝浦佐那河内線		
工事箇所	名東郡佐那河内村下 (宮前橋)		
図面名	施工計画図(参考図)		
縮尺	図示	図面番号	9 / 9
事業者名	徳島県東部農工整備局 徳島庁舎		

【注記】

- ・本図面は、確認調査結果を基に作図したものである。
- ・施工実施前に現地測定を行い、形状寸法を確認の上、材料発注・加工等に取りかかること。